



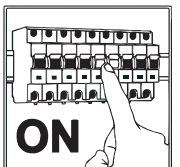
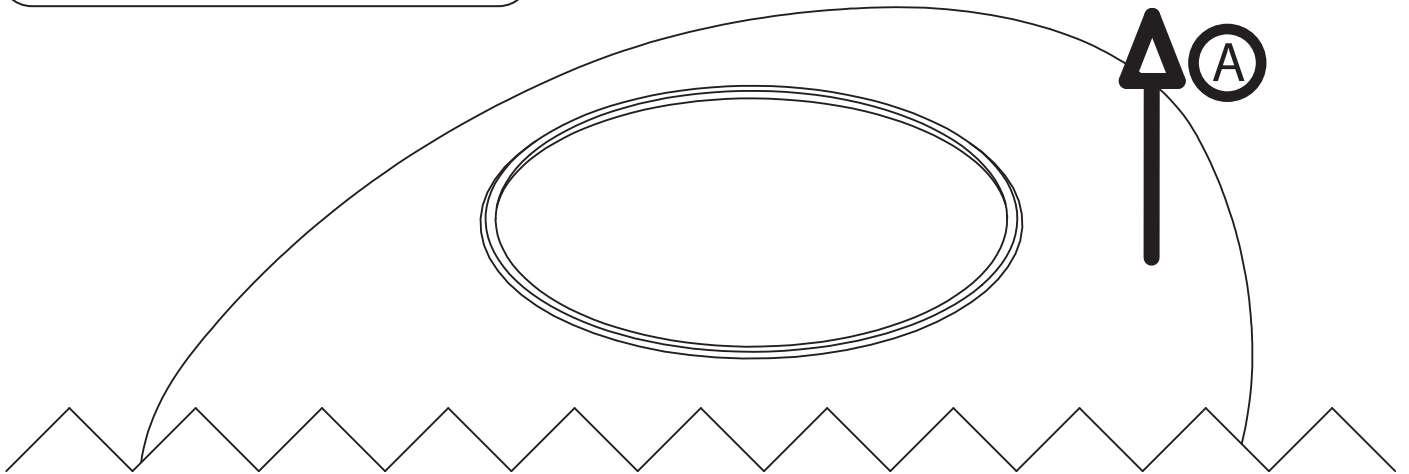
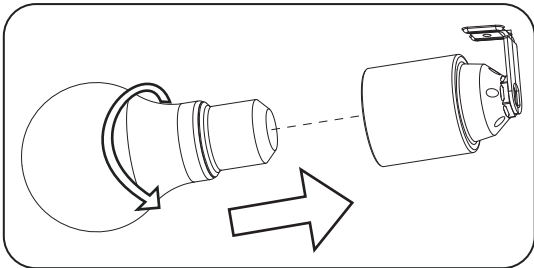
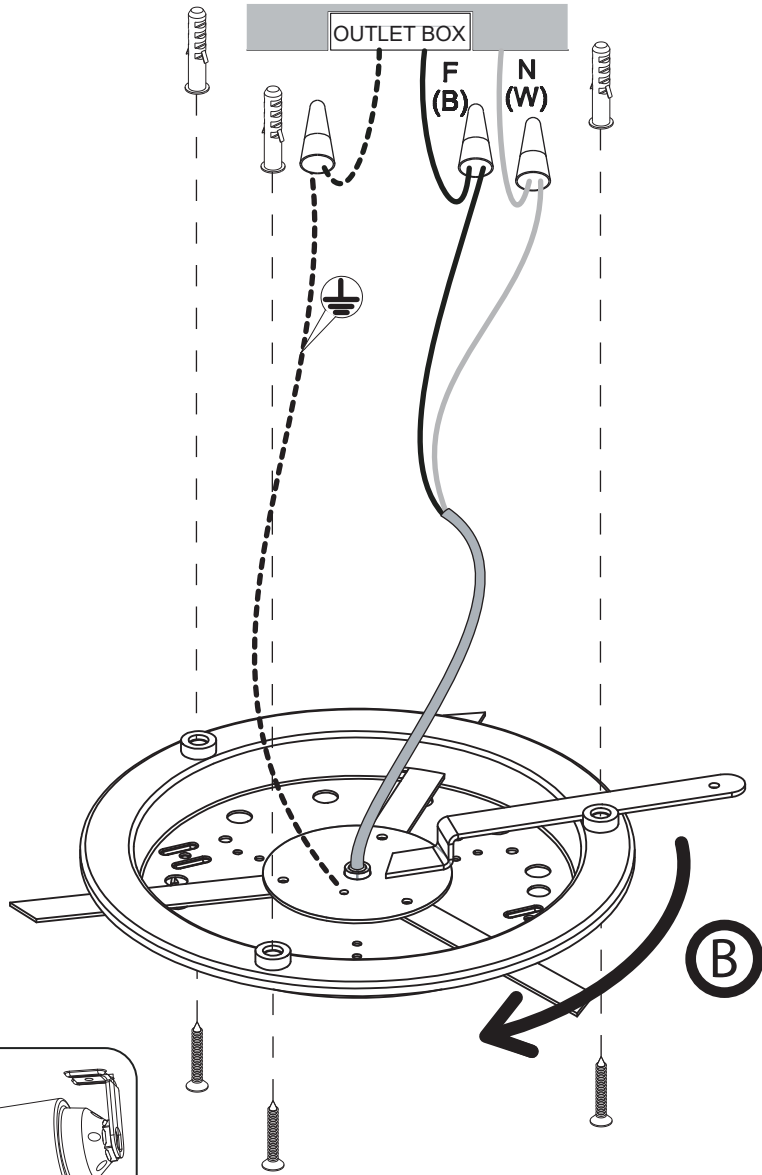
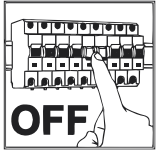
**Vistosi**



Vetzeria Vistosi Srl · Via G. Galilei, 9-9/A-11 · 31021 Mogliano V.to · Treviso · Italy  
P. Iva IT02497840278 · Cap. Soc. € 100.000,00 I.V. · N° R.E.A. TV - 170728  
Cod. Fisc. - R.I. N° 01808840266 · Iscr. Reg. AEE N° IT08010000000170  
Tel. +39 041 5900170 - 041 5903480 · Fax +39 041 5900992 - 041 5904540  
vetrieriavistosi@legalmail.it · www.vistosi.it · vistosi@vistosi.it



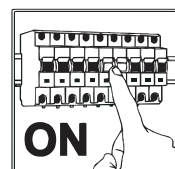
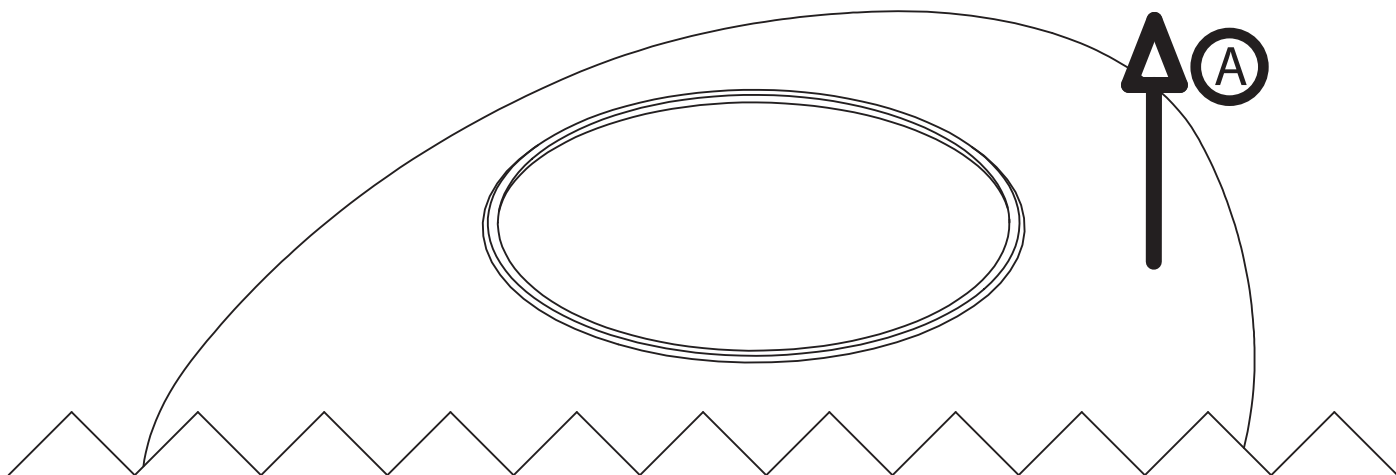
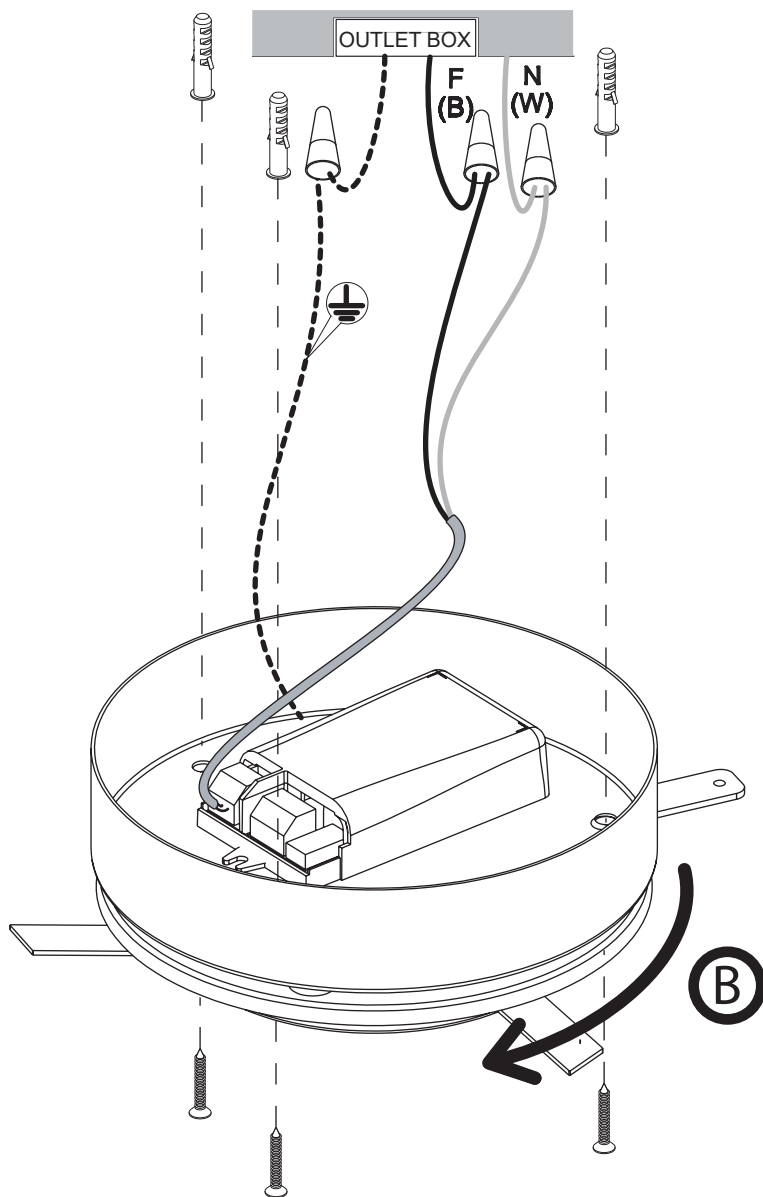
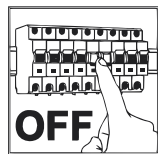
AZIENDA CERTIFICATA UNI EN ISO 9001:2000



# BOT PL 35 PP 45 UL

(Rev 00)

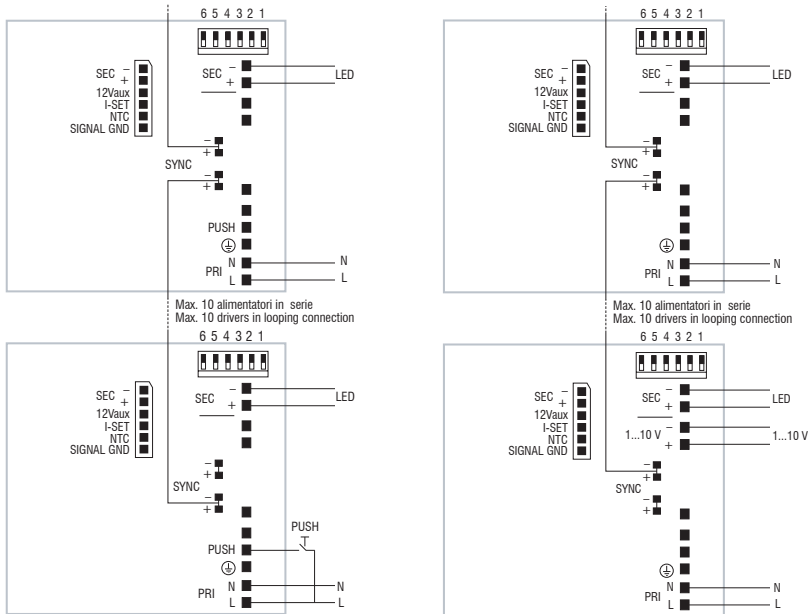
Led Version





## DC MAXI JOLLY HC BI - 122415

### Wiring diagram - Schema di collegamento



PUSH diagram - Collegamento PUSH

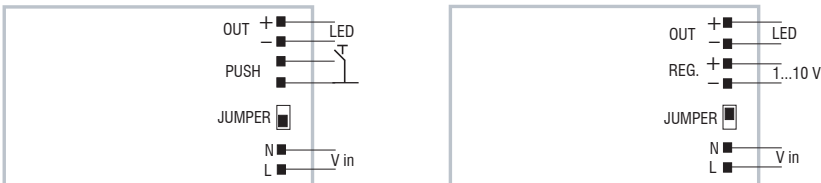
1...10 V diagram - Collegamento 1...10 V

**Attenzione:** le seguenti istruzioni si riferiscono a più articoli. Se il driver presente nell'imballo non corrisponde a quello indicato nell'istruzione, fare riferimento a questa pagina del manuale.

**Warning:** The following instructions refer to several articles. If the driver included in the packaging does not match indicated in instruction, refer to this manual page.

## DC MICRO JOLLY 6W 500mA - 122428

### Wiring diagram - Schema di collegamento

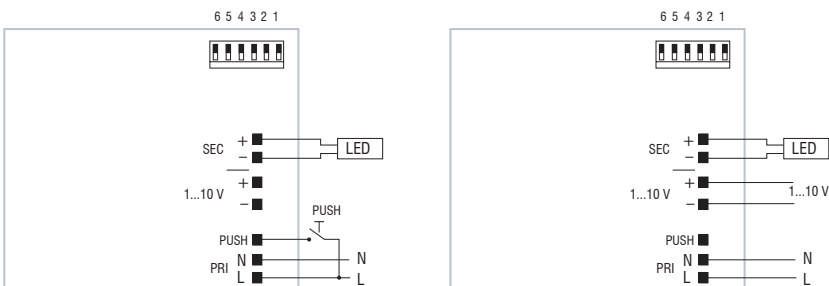


PUSH diagram - Collegamento PUSH

1...10 V diagram - Collegamento 1...10 V

## DC MINI JOLLY BI - 122404

### Wiring diagram - Schema di collegamento



PUSH diagram - Collegamento PUSH

1...10 V diagram - Collegamento 1...10 V